




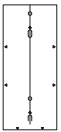


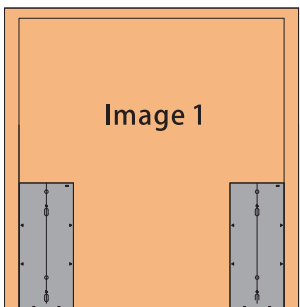
название	кол-во	название	кол-во	название	кол-во	название	кол-во	название	кол-во
	1 шт.		1 к-т.		8 шт.		6 шт.		2 шт.
корзина		направляющие		ST4x16 саморез		ST4x16 саморез		M4x12 винт	
	1 шт.								
шаблон									

Технические характеристики

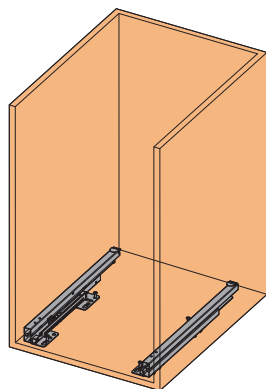
размеры (мм)	ширина базы (мм)
400*436*503mm	450
350*436*503mm	400
300*436*503mm	350
250*436*503mm	300

Установка направляющих

Для разметки присадки для направляющих используйте соответствующий шаблон. Выровняйте шаблон на дне базы относительно передней кромки шкафа, как показано на рисунке



Для фиксирования направляющих к базе используйте саморезы с потайной головкой ST4x16



Установка корзины

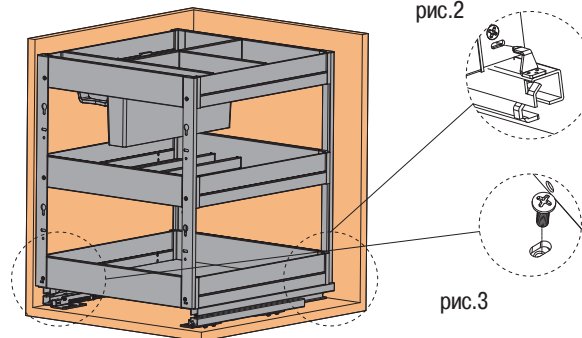


рис.2

Как показано на рисунке 2, вставьте крючок направляющей в отверстие в задней части корзины.

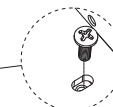
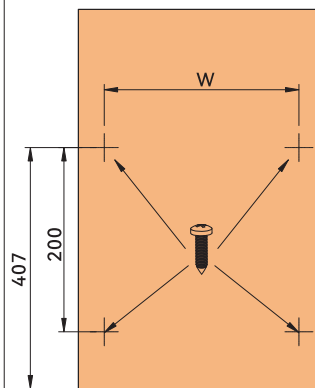


рис.3

Зафиксируйте направляющие на корзине с помощью винтов M4x12 (рис.3)

Установка фасада



база (мм)	W
450	364
400	314
350	264
300	214

Для присадки используйте размеры, указанные на чертеже. Закрепите 4 самореза с большой головкой ST4x16 на фасаде, как показано на рисунке. Не закручивайте до конца!

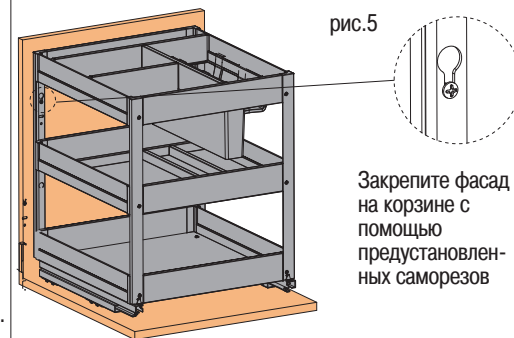
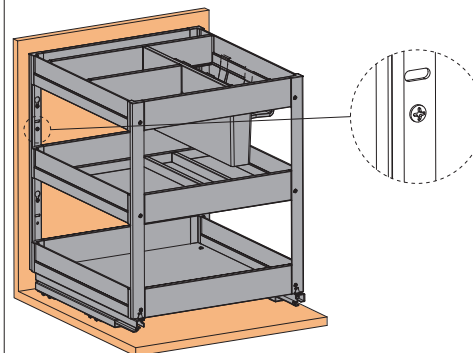


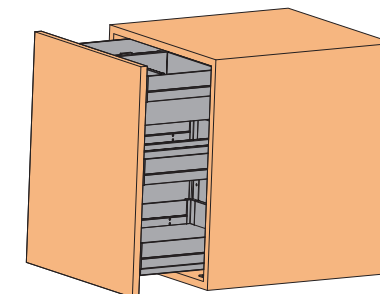
рис.5

Закрепите фасад на корзине с помощью предустановленных саморезов

рис.6



Закрепите оставшиеся саморезы с большой головкой ST4*16 в отверстиях, показанных на рисунке 6.



Протестируйте изделие после установки.